

## 1 Введение



Fig.1

Fig. 1

F100100082

## 2 РЕЛЕ ПРИЁМНИК SEL2641R433-XPL5

Приемник Erone типа XPL500 (рис.1) представляет собой односторонний супергетеродинный приемник с интегрированным декодированием и постоянно изменяющимся кодом. Демодуляция - AM / ASK.

Специальный алгоритм позволяет синхронизировать передатчик и приемника. Приемник, имеющий выход контактов реле, может быть подключен к любому типу устройства (ворота, гаражные ворота, рулонные шторы, навесы, антибликовые приборы, освещение и т. Д.). Запоминание передатчика может быть выполнено 2 кнопками приемника или удаленно, используя только клавиши передатчика. Настройка остальных параметров приемника может быть сделано только двумя кнопками на приемнике. Все шаги настройки отображаются на ЖК-дисплее.

Внутренние данные могут быть сохранены / восстановлены в / из внешней памяти.

## 2 Технические характеристики



Fig. 2

Тип приёмника:	Супергетеродинный
Демодуляция:	AM/ASK.
Рабочая частота:	433.92 Mhz.
Чувствительность (хороший сигнал):	-115 dBm.
Входная нагрузка:	50 Ohm.
Энергоподача:	12 и 24 V ac/dc.
Потребление (@12Vdc)	from 25 mA to 90 mA (max)
N° реле	2 (1 NO and 1NO / NC).
Мах сила выхода реле:	24VA max 60V .
Память:	500 передатчика
Протокол защиты	Keeloq® Hopping code
N° комбинаций кода	2exp64
Рабочая температура:	от -20 до + 60 °C.
Размеры (Fig. 2):	120 x 80 x 40 mm
Вес:	65 gr.
Рабочий режим реле:	Pulse, step, timed
Зажержка:	от 1 sec. до 24h: 59 min.

## 3 Сборка

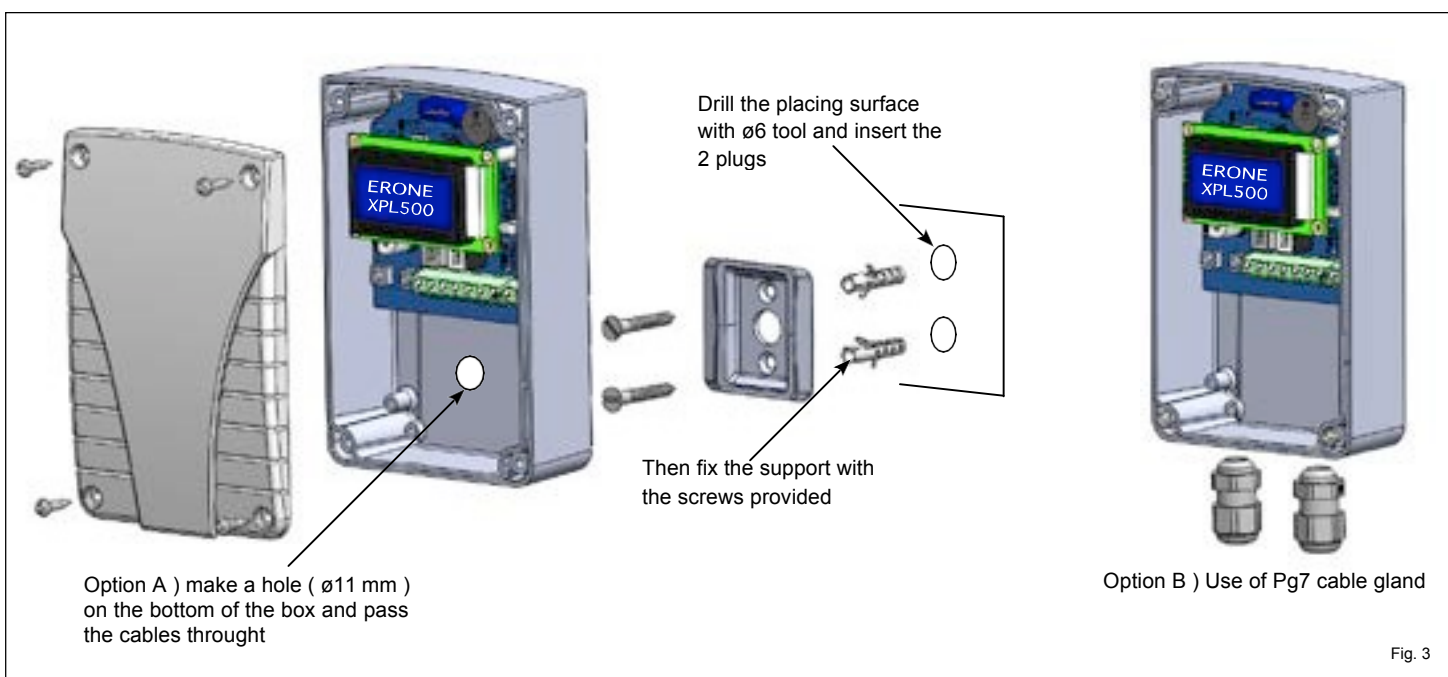
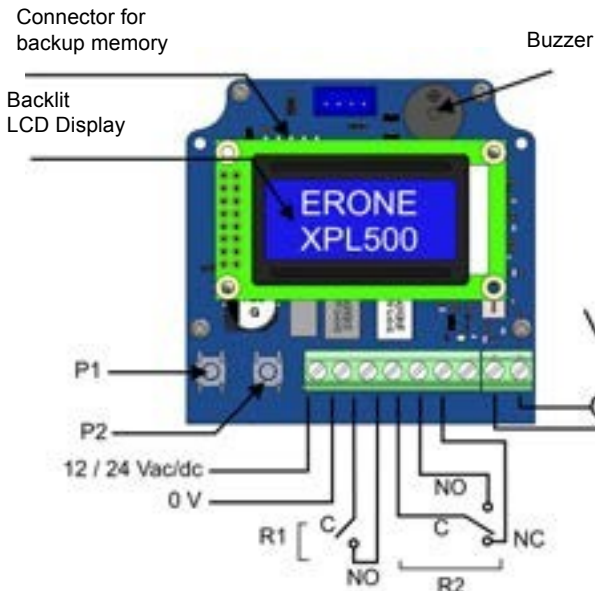


Fig. 3

## 4 Layout & Wiring



## 5 Совмещаемые передатчики

Erone - S2TR2641E2-E4-E2M  
 Erone SETR2641AM1, SETR2641AM2  
 Erone S3TR2641T1-T2-T4  
 Erone SETR2641TM  
 Erone S7TR2641E4  
 Erone FKT2641E1 - FKTHS2641E1  
 CDVI GALEOR

## 6 Внимание

Месторасположение приемника очень важно для лучшей работы системы. Поместите приемник вдали от других источников с магнитным полем или радиоизлучением. Установка и расположение антенны также очень важно. Перед установкой антенны рекомендуется провести некоторые тесты на месте.

Расстояние между 2 приёмниками должно быть не менее 1,5 м. Оборудование должно питаться от устройства, которое обеспечивает безопасное сверхнизкое напряжение (SELV) типа LPS (источник низкой мощности); Должно быть отключающее устройство (макс. 90 мА при 12 В пост. Тока). CDVI Wireless Spa заявляет, что тип радиооборудования SEL2641R433-XPL5 соответствует Директиве 2014/53 / ЕС. Полный текст декларации о соответствии ЕС представлен на следующем интернет-адресе: [www.erone.com](http://www.erone.com).

## 7 Дисплей

2 methods available:

- Using P1 and P2 throughout the menu
- Remote from the receiver, using a transmitter already in the receivers memory (Mode PLUS).

P1 : вход в меню ( 4 sec.)  
или  
подтвердить

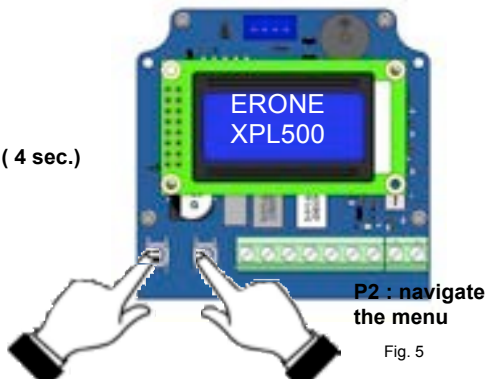
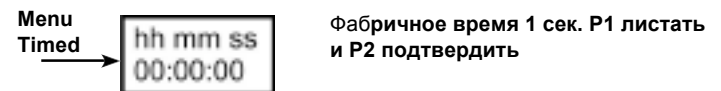
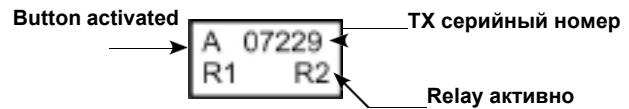
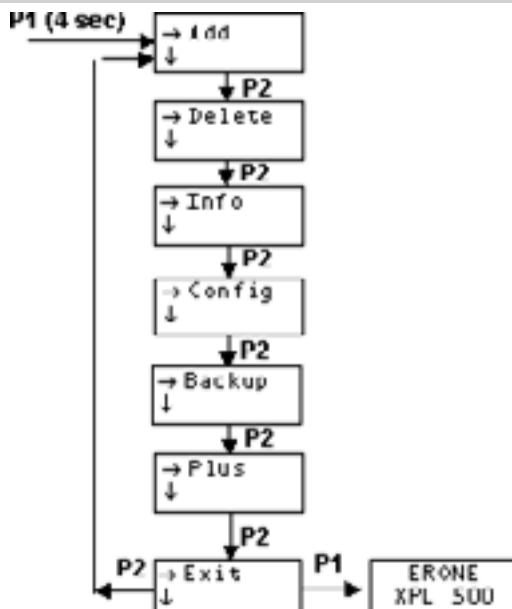


Fig. 5



## 8 Программирование/ Меню навигации



**Add:** Добавить передатчики

**Удалить TX :** Удалить один передатчик, кнопка передатчика, передатчик из списка, все передатчики переустановлены на фабричные установки

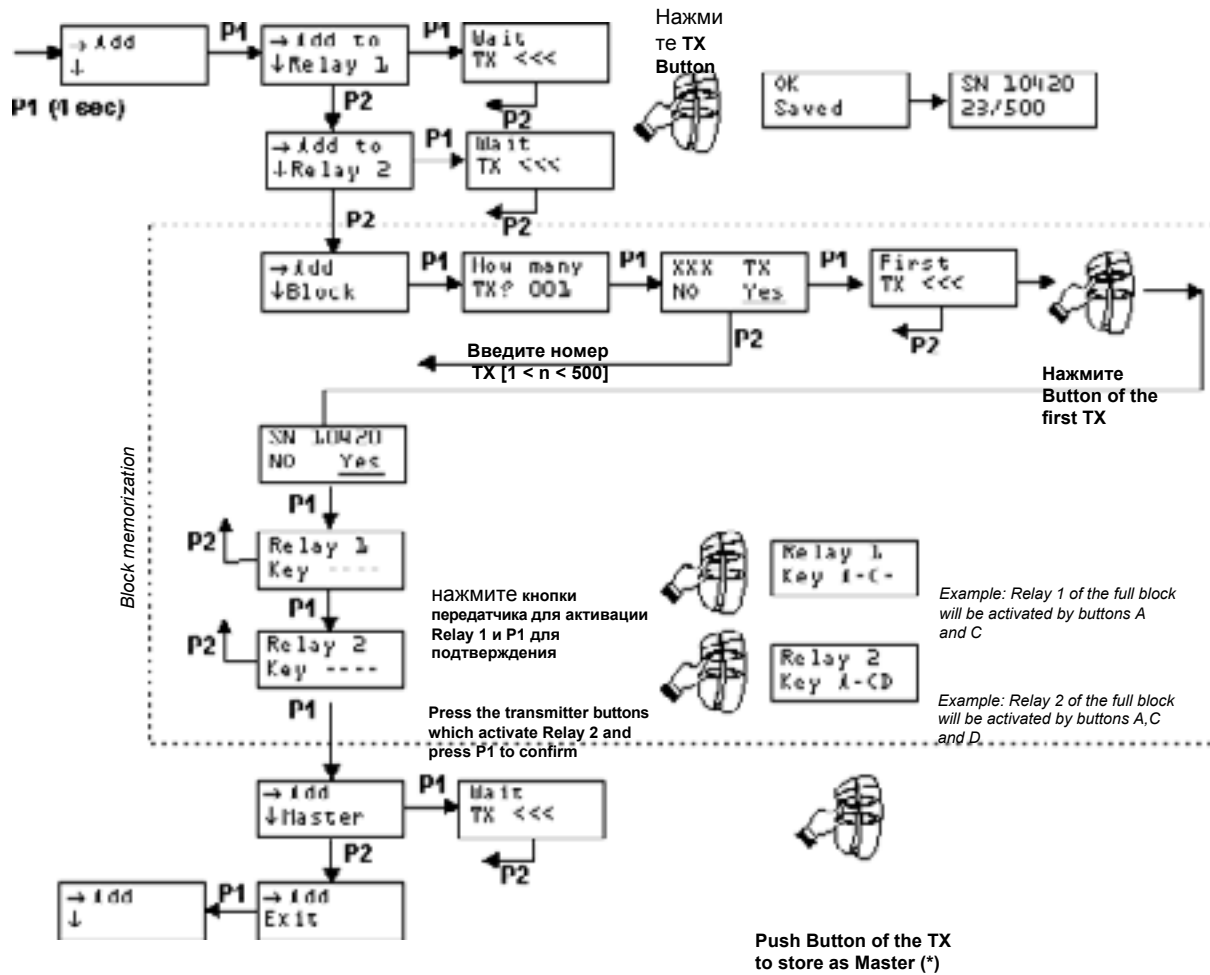
**Инфо реле :** Рабочий режим реле, номер сохранённых Tx,

**Конфигурация реле 1 или 2**  
 Настройте рабочий режим реле ( pulse , step, timed ) Настройте время задержки реле

**Backup to :** backup на внешнюю память  
**Восстановить из:** восстановление данных из внешней памяти

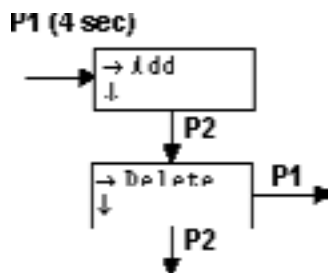
**Plus ON :** Вкл дистанционное запоминание передатчика  
**Plus Limited :** Вкл дистанционное запоминание передатчика only с Tx «ma- ster» ( см раздел 12 )  
**Plus OFF :** Выкл дистанционное зпоминание передатчика

## 9 Меню добавить



(\*) NOTE : первый TX ведёт себя как Master: это значит что он может добавлять несколько tx используя PLUS option. Меню Add Master позволяет the Master в любой другой TX уже в памяти. Когда у TX установлен как Master, он может быть только через меню удаления. Передатчики «Master» указаны как «#» в списке

## 10 Меню Удалить



Удалить TX : Удалить передатчик. Необходимо доступ к передатчику, система требует RF передвчу;

Удалить Кнопку : Удалить кнопку на передатчике;

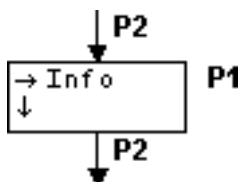
Удалить Список : Удалить передатчик из списка. Достаточно знать S/N передатчика;

Удалить все TX : Удалить все передатчики;

Удалить настройки : Вернуть фабричные настройки.

Для опций используйте P2 и P1 для подтверждения

## 11 Инфо меню



Info реле : Display relays operating mode

Info N. пользователей : Display number of Tx

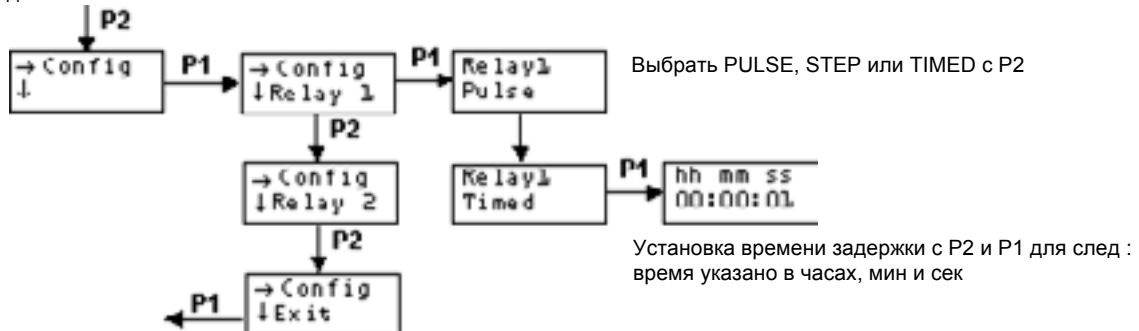
memorized Info List : List of Transmitters

Info версия : SW release.

P2 листать и P1 подтвердить

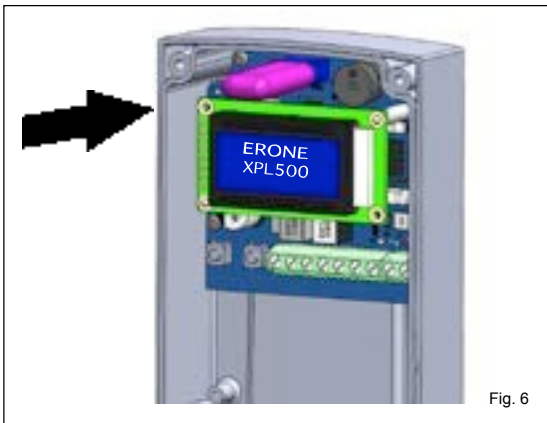
## 12 Меню конфигурации

Позволяет установить рабочий режим реле R1 и R2, как Pulse, Step or Timed. В случае Timed возможно установить время задержки от 1 сек. до 24h: 59 мин.

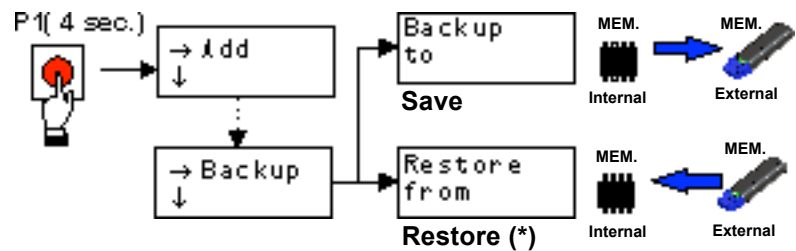


## 13 Backup / Восстановление

Plug-in the memory in the proper receiver connector



Allows to create a backup of the memory data base and save it onto an external memory ( fig. 6)



(\*) Attention : this operation will overwrite all data of the internal memory

## 14 Сохранение Plus

Запоминание PLUS позволяет добавить новый передатчик дистанционно, без копек P1 & P2. Достаточно использовать передатчик «Master».

Передатчик «Master» может быть :

- 1) первым добавленным передатчиком;
- 2) любой запомненный передатчик и изменённый как «master» с Add Master меню;

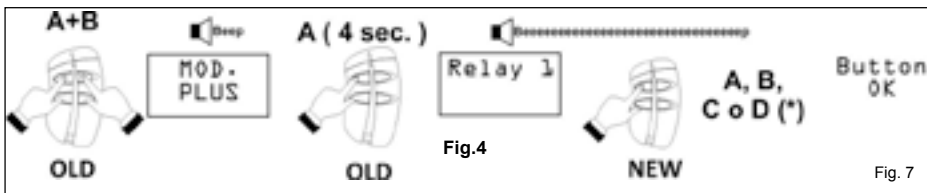
PLUS функция : ON, Limited или OFF

**Plus ON** : дистанционное запоминание передатчика вкл;

**Plus Limited** : дистанционное запоминание передатчика через TX «master» ( see fig. 7-8 );

**Plus OFF** : выкл дистанционное запоминание передатчика;

Мемо TX на relay 1



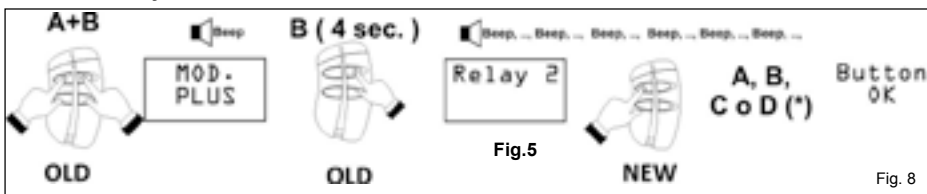
(\*) : Нажмите кнопку на новом передатчике до конца гудка.

NOTE : Если опция «PLUS LIMITED» настроена, передатчик который «открывает» запоминание может быть только первым сохранённым передатчиком. Если опция PLUS ВЫКЛ дистанционное запоминание выключено.

Если опция PLUS ВКЛ дистанционное запоминание на новом передатчике может быть сделано используя любые передатчики в памяти.

Запоминание PLUS активно только если имеется хотя бы один передатчик в памяти. Когда память пуста, сохранение первого передатчика с помощью кнопки P1 и P2.

Мемо TX on relay 2



### ГАРАНТИЯ

Гарантия на этот продукт 24 месяца с даты производства изображённой внутри. В течении этого периода, если оборудование не работает должным образом 6 из-за дефектного компонента, оно будет отремонтировано или заменено, по усмотрению изготовителя. Гарантия не распространяется на целостность пластмассового контейнера. Гарантия предоставляется на территории производителя.

