

ERONE - ПРИЁМНИК MINI 4 РЕЛЕ '433 Z4



Руководство по
установке и
использованию



SEL 2641 R433-Z4

Мы благодарим Вас за выбор продукта ERONE. Для более эффективного использования вашего пульта дистанционного управления, советуем вам тщательно прочитать эту инструкцию.

1-ОПИСАНИЕ

1А - Описание Приёмник Erone мод. SEL2641 R433-Z4 предназначен для управления автоматическими системами закрытия и сигнализации, благодаря очень высокой степени безопасности кодирования (KeeLoq® Hopping code). Код, полученный от передатчика изменяется при каждой активации, чтобы избежать риска копирования и последующего воспроизведения. Внутренняя система позволяет поддерживать постоянную синхронизацию приемника и передатчика. Приемник имеет 1 релейный выход с чистыми контактами NA/NC и

может быть подключен к любому типу механизма (ворота, двери гаража, жалюзи, шторы, гардины, центральной сигнализации, освещения и т.д.). Программирование путем самообучения осуществляется с помощью одной кнопки. Сохранение передатчиков выполняется на EEPROM.

Оборудование изготовлено в соответствии с Директивами 89/336/CEE, 73/23/CEE и Стандарту EN 60950.

2 - технические характеристики

Тип приемника	Супергетеродин
Частота	433,92 МГц
Частота Гетеродин	6,6128 МГц
Демодуляция	AM / ASK
Гетеродин	VCO / PLL
Ширина канала	> 25 КГц
Промежуточная частота	10,7 МГц
Входная чувствительность	-115 дБм
Выдача гетеродина	<-57 дБм
Входное сопротивление:	50 ом
Напряжение питания	12/24
еремного/постоянного тока	
Расход:	
вакуум / 12 Vdc (реле активировано)	13 мА / 18 мА
Вакуум / 24 Vdc (реле активировано)	24 мА / 41 мА
Максимально применяемая мощность	24VA
Число реле	4
Контакты	2 x NA, 2 x NA/NC
Максимальное количество кодов пользователей	85
Код безопасности TX	Rolling code
Максимальное количество кодовых комбинаций	2x8x64
Рабочая температура	от -20 ° до + 70 ° C
Степень защиты	IP65
Вес	гр. 130
Размеры (мм)	80 x 80 x 50

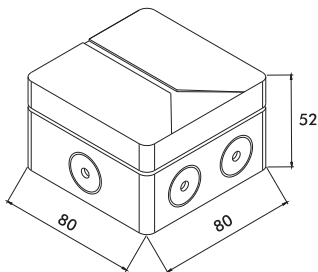


рис. 1

3 - СОСТАВ (РИС. 2)

- 1 коробка с платой приемника
- 1 крышка
- 2 винта
- 2 резиновые пробки
- 1 провод антенны
- 2 винта и 2 дюбеля

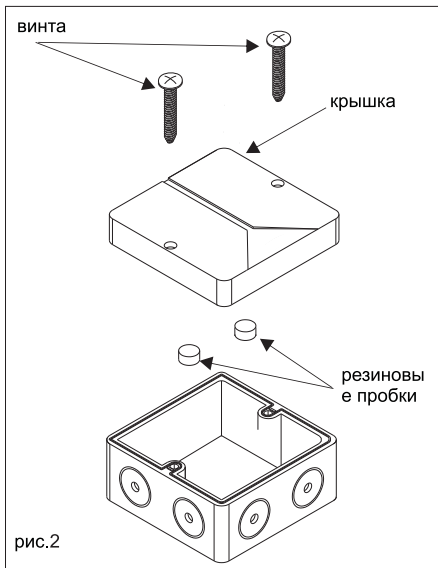


рис.2

4 - УСТАНОВКЕ

4.1 - Позиционирование

Выбор местоположения приёмника очень важно, чтобы получить надлежащее функционирование системы, устанавливайте ресивер подальше от источников шума, таких как компьютерные системы, сигнализации или других источников радиоизлучения.

4.2 - Крепление

Снять крышку с приемника.

Закрепить коробку, используя винты и дюбели, соответствующие характеру поддержки

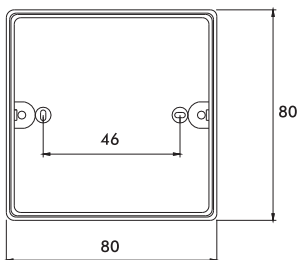


рис. 3

В конце положить резиновые заглушки, поставляемые в комплекте, для защиты крепежных винтов.

5 - ВНЕШНИЙ ВИД И ПОДКЛЮЧЕНИЕ

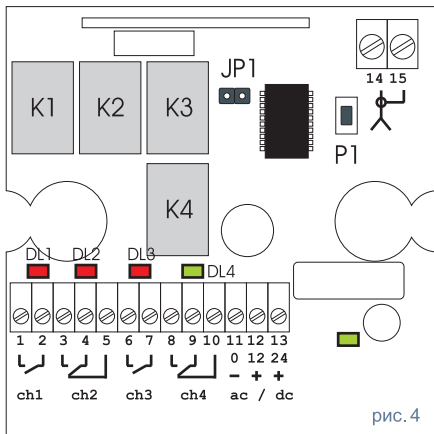


рис. 4

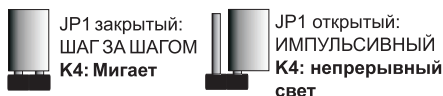
Условные обозначения контакты (рис. 5)

зажим 1 = контакт NA реле 1
зажим 2 = контакт C реле 1
зажим 3 = контакт NA реле 2
зажим 4 = Контакт C реле 2
зажим 5 = контакт NC реле 2
зажим 6 = контакт NA реле 3
зажим 7 = контакт C реле 3
зажим 8 = контакт NA реле 4
зажим 9 = контакт C Реле 4
зажим 10 = контакт NC реле 4
зажим 11 = вход питания общий
зажим 12 = вход питания = +12
переменного/постоянного тока
зажим 13 = вход питания +24
переменного/постоянного тока
зажим 14 = Антенна
зажим 15 = антенна GND

ВНИМАНИЕ: зажимы не могут быть подключены к частям с опасным напряжением.

Настройка реле K4 (рис. 4)

Реле K4 может быть сконфигурирован в пошаговом режиме. Чтобы сделать это, достаточно просто JP1.



6 - ЗАПОМИНАНИЕ TX

Запоминание

Для запоминания, нажать и удерживать нажатой кнопку P1 в течение примерно 2 секунд, до тех пор пока не загорит светодиод DL1. Снова нажав P1, загорится DL2, DL3, DL4, а затем ещё DL1. После выбора нужного реле, отпустить кнопку и нажать клавишу на передатчике для запоминания: светодиод мигнет раз, чтобы подтвердить сохранения. Таким образом, кнопка передатчика приведет к активации выбранного реле. После сохранения кнопки передатчика, светодиод снова горит в течение 2 секунд. В течение этого времени можно сохранить больше передатчиков, нажав кнопку нового tx для сохранения. После выключения светодиода, однако, для сохранения других передатчиков, необходимо начать всё сначала.

7 – ИСПОЛЬЗУЕМЫЕ ПЕРЕДАТЧИКИ

Приемник SEL2641R433-Z1, может быть использован со следующими типами передатчиков серии ERONE 433:

S2TR2641E2, S2TR2641E2M, S2TR2641E4
SETR2641AM2, SETR2641-TM, S3TR2641T1-T2-T4

8 - ОТМЕНА

Частичная отмена

Удерживать нажатой P1, пока не загорится светодиод DL4. Отпустить P1 и нажать на передатчике кнопку, которую нужно удалить. 2 последовательные вспышки светодиодов DL4 и DL3, подтверждают отмену.

Полная отмена

Удерживать нажатой P1, пока не загорится светодиод DL4. Отпустить P1 и сразу же нажать её еще раз, удерживая её нажатой до тех пор, пока не произойдет три последовательные вспышки светодиодов DL4 и DL3, которые подтверждают полное стирание в памяти.

Память заполнена

С заполненной памятью (с уже записанными 85 передатчиками), при попытке запомнить один новый, приёмник заставляет одновременно мигать 1 раз светодиода DL3 и DL4.

ГАРАНТИЯ

Гарантия на этот продукт 24 месяца с даты производства изображенной внутри. В течение этого периода, если оборудование не работает должным образом, из-за дефектного компонента, оно будет отремонтировано или заменено, по усмотрению изготовителя. Гарантия не распространяется на целостность контейнера.

Manufactured by CDVI Wireless spa
Via Piave, 23
31020 S.Pietro di Feletto (TV) - ITALY
Tel. +39.0438.450860 - Fax. +39.0438.455628
E-Mail: info@erone.com
Web: www.erone.com